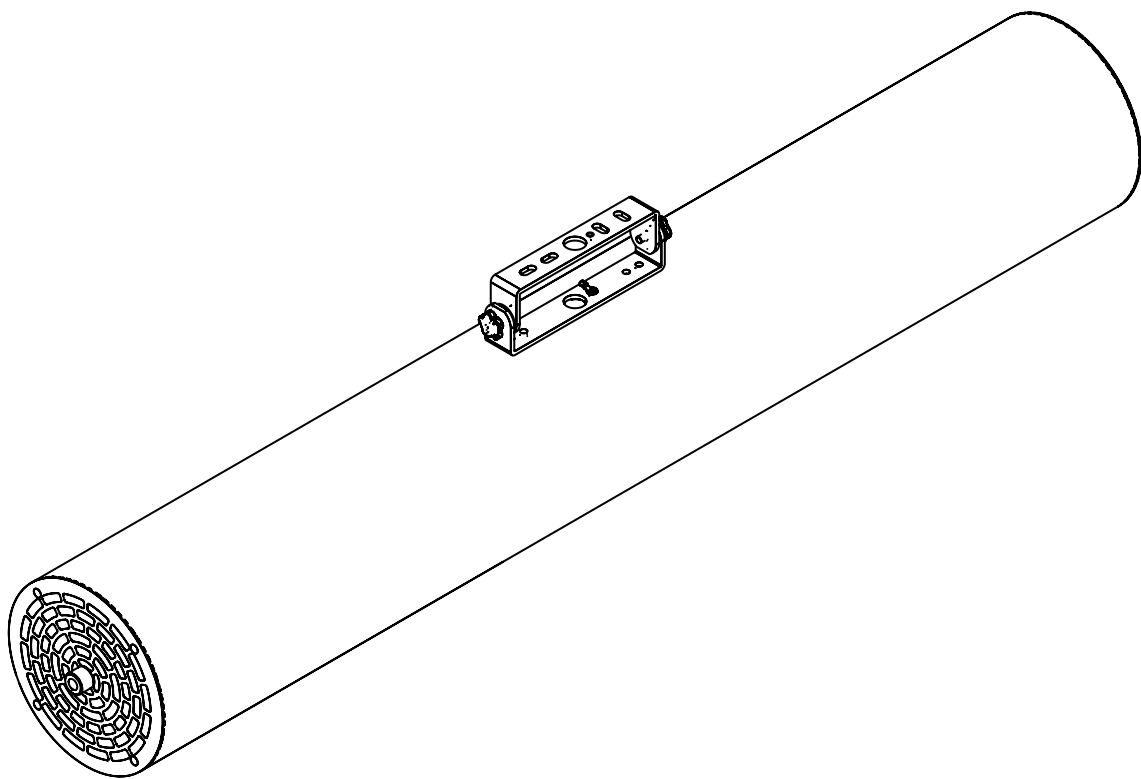


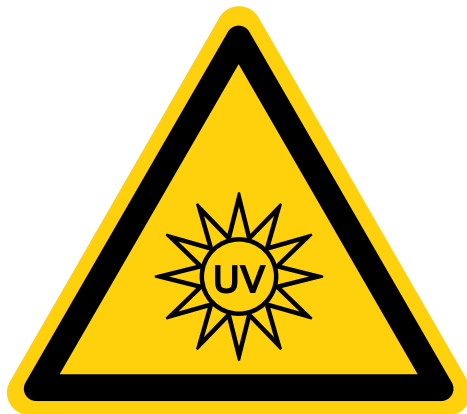


UVC-desinfektionssystemer



TEKNISK- & BRUGERVEJLEDNING





ADVARSEL UV LYS

Produktet som beskrevet heri indeholder komponenter, der udsender UVC-lys. Øjeblikkelig eller langvarig eksponering for UVC-lys kan resultere i smertefulde skader såsom øjenskader, forbrænding af huden, for tidlig ældning af huden eller hudkræft.

Brug ikke produktet, før du har læst denne vejledning omhyggeligt.

Opbevar altid denne vejledning sammen med produktet og gennemgå den regelmæssigt.

1. Brug af denne vejledning - generelt

Denne brugervejledning (herefter refereret til som "Brugervejledningen") er beregnet til at blive brugt som reference for professionelle, veluddannede og autoriserede brugere til sikkert at kunne installere, bruge, vedligeholde og reparere det produkt, der er nævnt på forsiden af dette dokument (herefter refereret til som "Produktet"). Observation af brugervejledningen undlader ikke brugeren at overholde de lokale sikkerhedsinstruktioner og andre forskrifter end dem, der er angivet i brugervejledningen. Sådanne sikkerhedsinstruktioner og forskrifter skal til enhver tid overholdes.

For information om specifikke justeringer, vedligeholdelses- eller reparationsopgaver, som ikke er beskrevet i denne vejledning, bedes du kontakte UVC Care.

Hvis du har mistanke om, at produktet er beskadiget eller opdager en potentiel fare, når du bruger produktet, skal du straks stoppe brugen af produktet og kontakte UVC Care.



Grundlæggende sikkerhedsinstruktioner

For at minimere risikoen for skader skal følgende grundlæggende sikkerhedsforanstaltninger overholdes ved hver brug af produktet:

1. Før brug skal du læse og gemme alle meddelelser, advarsler og sikkerhedsinstruktioner, der følger med produktet;
2. Inden hver brug skal produktet inspiceres for skader og verificere, at dets sikkerhedsfunktioner fungerer korrekt; brug ikke produktet, hvis der er tale om, eller mistanke om beskadigelse, eller hvis dets sikkerhedsfunktioner ikke fungerer korrekt;
3. Vælg montering af produktet på steder, der forhindrer eksponering af personer og sårbare komponenter for UVC-lyset, f.eks. ved at placere en tænd/sluk-kontakt et andet sted end i direkte eksponering for UVC-lys. Hvis det ikke er muligt, skal du minimere eksponeringen for UVC-lys og bruge tilstrækkelig personlig beskyttelse og beskytte sårbare komponenter med UV-resistent materiale;
4. Før du udfører service eller vedligeholdelse, skal du altid trække stikket ud af produktet og afbryde strømforsyningen;
5. Administrer bortskaffelse af produktet, og især lysstofrørerne med omhu og i henhold til din lokale bortskaffelseslovgivning;

6. I tilfælde af faktisk eller mistænkt beskadigelse af lysstofrørerne skal du straks udluftte og forlade rummet, indtil der er blevet udluftet grundigt;
7. Placer advarselsskilte nær alle indgange og døre til et rum, der indeholder produktet;
8. Lad vær med at:
 - bruge produktet uden gyldig elektrisk jordforbindelse;
 - vaske produktet med vand under tryk eller nedsænkning;
 - ændre produktets konstruktion eller design, og lad være med at fjerne sikkerhedsmærkning fra udstyret;
 - bruge produktet til andet end dets oprindelige formål som beskrevet i vejledningen.

2. Ansvarsfraskrivelse

UVC Care og Luxibel, under AED DISTRIBUTION SA, med kontor registreret ved Bedrijvenpark De Veert 13/4, 2830 Willebroek (Belgien), eller nogen af dets tilknyttede virksomheder påtager sig intet ansvar for materiel skade, herunder skade på produktet eller personskade forårsaget af manglende observation af brugeren af sikkerhedsinstruktionerne i brugervejledningen eller de gældende love. Som sådan er Luxibel blandt andet ikke ansvarlig for skader eller personskader, hvis produktet anvendes i strid med eller andre formål end dets tilsigtede anvendelse, installeres, bruges, vedligeholdes eller repareres uagtsomt eller i strid med instruktionerne nævnt i brugervejledningen eller på produktet, når produktet ændres, og når produktets sikkerhedsanordninger og funktioner ignoreres eller tilsidesættes.

3. Sikkerhedsinstruktioner og advarsler

3.1 Brugervejledning

Hver person, der bruger produktet, skal læse, gøre sig bekendt med og forstå indholdet af brugervejledningen inden enhver brug af produktet og skal nøje overholde instruktionerne heri. Hvis du er medarbejder eller handler på vegne af en anden person, skal din arbejdsgiver / denne person instruere dig i overensstemmelse med brugervejledningen og sikre, at alle instruktioner, der er beskrevet heri, overholdes. Brug ikke produktet, hvis dette ikke er tilfældet.

For at sikre en sikker brug af produktet skal denne brugervejledning altid opbevares sammen med produktet i læselig tilstand.

3.2 Anvendelsesformål og installation

Produktet er udelukkende beregnet til desinfektion. Brug af produktet til andre formål er i modstrid med dets tilsigtede anvendelse og sker på egen risiko.

For at sikre sikker brug af produktet skal dets installation, herunder alle dets sikkerhedsfunktioner og udstyr, samt vedligeholdelse og reparation udføres korrekt af behørigt kvalificerede og autoriserede personer. Alle produktsikkerhedsfunktioner og enheder skal monteres og må ikke fjernes, dog kun med henblik på vedligeholdelse og reparation.

Produktet er ikke beregnet til at blive brugt af mindreårige. Enhver brug af produktet af mindreårige, uanset om det er under opsyn af en voksen eller ej, er på egen risiko.

3.3 Sikkerhedsfunktioner & produktets enheder

Piktogrammer, advarsler og instruktioner knyttet til produktet er en del af dets sikkerhedsfunktioner. De må ikke være tildækket eller fjernet og skal være til stede og læselige under hele brugen af produktet.

Hvis dette ikke er tilfældet, udskift eller reparer straks manglende, beskadigede eller ulæselige piktogrammer, advarsler og instruktioner.

3.4 Ændringer

Under ingen omstændigheder må produktet ændres af nogen andre end Luxibel.

4. Generelle egenskaber og tekniske specifikationer

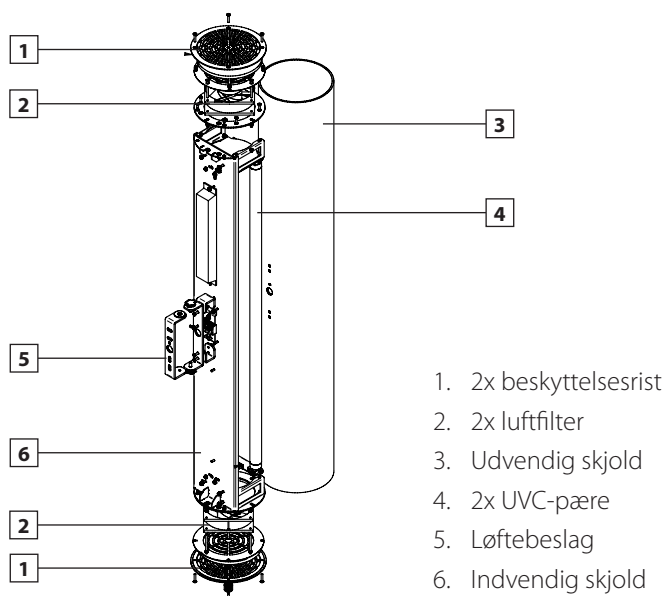
Produktet er designet til at udsende UVC-stråling med en bølgelængde på 253,6 nm, for at eliminere 99% of vira, bakterier, svampe og harmfulde mikroorganismer.

UVC-pæren er designet til effektiv brug i cirka 9000 timer. UVC-pærer, der bruges længere end dette, udsender muligvis ikke længere det krævede niveau af ultraviolet stråling for at sikre den ønskede effekt på bakterier eller svampe.

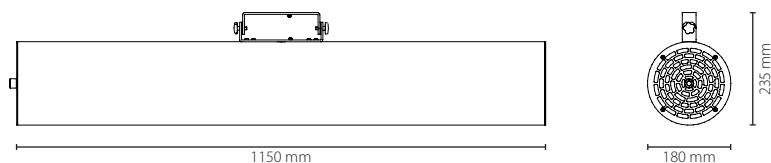
Teknisk data

Type	B Air V2
Spænding	230 V; 50 Hz
Strømfaktor	0,989
Isolering	Klasse 1 (kræver elektrisk jordforbindelse)
Lyskilde	2x 55 W HO
Stråling	253,7 nm
Driver	HF-P 236 TL-D III 220-240V 50/60Hz
Strømforbrug	129 W
Power draw	0,369 A
IP-klasse	IP20
Dækningsområde	Op til 25 m ²
Blæsestyrke	117 m ³ /t
Vægt	9 kg
Dimensioner (B x H x D)	1150 x 180 x 235 mm

5. Konstruktion og drift



Dimensioner



6. Installation af produktet

Udfør følgende trin for installation af produktet.



ADVARSEL: Den elektriske installation skal være udført korrekt af autoriserede elektrikere.



Uden for hvert rum, hvor der anvendes direkte UVC-lys, skal der være synlige advarselsskilte.
Ekstra skilte kan tilføjes, der specificer driftstimer eller andre vigtige relevante meddelelser

6.1 Håndtering

Undgå fysiske stød eller rystelser af enheden.

Håndter altid enheden ved hjælp af metalkabinettet; rør aldrig ved lysstofrørene eller reflektorerne med dine fingerspidser. Fugtigheden eller olierne fra dine fingerspidser kan beskadige linsernes belægning.

6.2 Vælg den rette placering

At vælge den rette placering har stor betydning for produktets virkning og sikkerhed omkring produktet.

Installér produktet i et beskyttet område, hvor temperaturen ikke falder under 5° C og fugtighedsniveauet er lav. Produktet virker bedst i temperaturer fra 15°C til 25° C.

6.3 Fjern forsendelsesemballagen

Fjern tapen fra papkassen og åbn kassen. Tag enheden ud af kassen, og fjern indpakningen, der beskytter indheden. Foretag en visuel gennemgåelse af enheden.

Kontrollér venligst produktets tilstand under udpakning. Hvis der er skader, skal produktet repareres eller udskiftes før brug. Kontakt venligst UVC Care for hjælp.

Hvis enhederne er beskadiget og stadig anvendes, kan UVC Care ikke stilles til ansvar for nogen risiko / fare eller forekomster forårsaget af disse skadede enheder.

6.4 Før installation af produktet

Læs og gem alle meddelelser, advarsler og sikkerhedsinstruktioner, der fulgte med produktet. Undersøg produktet for skader, og kontrollér, at dets sikkerhedsfunktioner fungerer korrekt. Brug ikke produktet, hvis der er tale om fejl eller mistanke om beskadigelse, eller hvis dets sikkerhedsfunktioner ikke fungerer korrekt.

6.5 Installation af UVC-pære

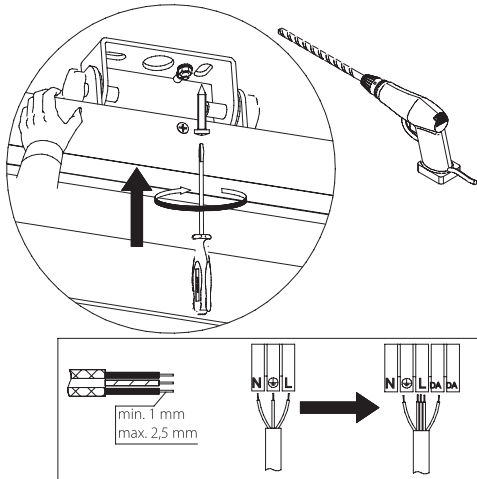
B Air V2 bliver leveret med 2x Philips 55W TUV T8 lysstofrør. Disse er allerede installeret i enheden.



ADVARSEL: Rør ikke ved pæren uden handsker, da dette kan skade pæren. Olie fra fingeraftryk æster permanent pærens glas og vil svække strukturen.

6.6 Installation af UVC-enhed

Enheden skal fastgøres til en flad overflade ved hjælp af mindst 2 skruer, fortrinsvis nær elektriske tilslutninger med jordforbindelse. Skruerne og overfalden skal være stærk nok til at kunne løfte mindst 4 gange enhedens vægt.



6.7 Tilslutning af produktet til strømkilden

UVC-lamper skal tilsluttes til en kontinuerlig, separat, dedikeret, 230V strømkilde.



Sørg for, at hovedstrømmen er afbrudt, inden du tilslutter enheden eller foretager ændringer i kablekonfigurationerne.



Den elektriske installation skal være udført korrekt af autoriserede elektrikere.

Standard: 230V 50Hz

Brun = Fase

Gul grøn = Jordledning ⚡

Blå = Nul



Denne enhed er en klasse 1 elektrisk isolation og skal være jordforbundet.

6.8 Test af produktet

Test produktet før du tager det i brug. Når du tænder produktet, skal du høre blæserne køre. B Air V2 har et B af glas i sit logo. Dette "B" vil lyse grønt/blåt, når pærene er tændt korrekt.

Hvis UVC-pærens farve skifter til rød eller hvis pæren blinker, skal pæren skiftes.

6.9 Betjening af enheden

Når strøm er tilsluttet korrekt efter de elektriske anvisninger, vil enheden starte op.

7. Produktfejl

Fejl	At gøre
enhed virker ikke	tjek strømtilførslen tjek ledning for skader
enhed blinker	tjek at enheden er installeret korrekt udskift pære

Hvis fejlen ikke kan rettes eller genopstår, returnér venligst produktet til UVC Care for reparation eller udskiftning. (se 10. reparation)

8. Rengøring og vedligeholdelse

Rengør samt udskift pærer og rens luftfiltre inden for de anbefalede serviceintervaller.

Anbefalede intervaller er at udskifte luftfilter indenfor 6 måneder, og pærer indenfor 12 måneder ved normal 24 timers drift.

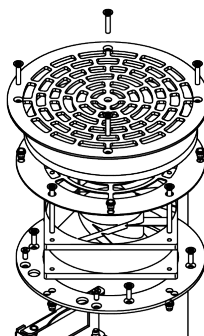
Før du udfører nogen former for service eller vedligeholdelse, skal du altid trække stikket ud af produktet og dermed afbryde strømforsyningen.

Rengør kun de udvendige overflader med en blød klud og ikke-aggressive rengøringsmidler.

8.1 Luftfiltre

Luxibel anbefaler at rens luftfiltrene mindst to gange om året.

1. Afmontér de 4 skruer
2. Fjern beskyttelsesristen
3. Tag filteret ud
4. Rengør filteret med tør luft
5. Indsæt det rene filter
6. Montér beskyttelsesrist i korrekt position
7. Montér de 4 skruer



ADVARSEL: Sluk for enheden og udeluk strømtilførslen før udførelse af nogen former for vedligeholdelse, service eller rengøring. Vask ikke produktet med vand under tryk eller nedsækning. Rør ikke ved pæren uden handsker.



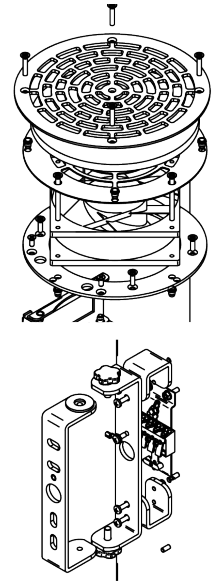
ADVARSEL: Passende beskyttelsesudstyr skal bæres når som helst, når der er mulighed for øjenkontakt med lyset fra UV-C-lamperne og / eller direkte kontakt med det lys, der udsendes af UV-C-lamperne med huden.

9. Udskiftning af UVC-pæren

Luxibel anbefaler udskiftning af UVC-pæren én gang om året og hver gang, når dets output falder under 80% ved aflæsning med radiometer.

Følgende trin skal udføres for at udskifte en UVC-lyskilde.

1. Løsn 4 skruer i begge ender af enheden
2. Fjern beskyttelsesrist og luftfilter i begge ender
3. Løsn de 4 skruer, der holder løftebeslaget
4. Skub den indvendige pæreholder 50% ud, indtil du har adgang til pæren:
5. Tag forsigtigt fat i pæren (brug bomuldshandsker), rotér cirka 90° rundt om akse og fjern pæren fra holderen.
6. Indsæt den nye pære med stifterne ind mod holderen og rotér den cirka 90° rundt om akse for at låse den igen.
7. Skub pæreholderen på plads
8. Montér skruerne på løftebeslaget
9. Montér luftfilter og beskyttelsesrist i begge ender



ADVARSEL: Afbryd altid strømmen til produktet, før du udskifter UVC-pæren.

BEMÆRK: Brug kun originale reservedele, inklusiv Philips UVC-pærer. Brug af andre reservedele kan resultere i beskadigelse af produktet.

10. Reparationer

Hvis produktet er beskadiget eller fungerer forkert, skal du kontakte UVC Care. Reparationer foretaget af andre end UVC Care involverer muligvis ikke brug af originale reservedele og kan påvirke produktets sikkerhed og funktionalitet, og eventuel garanti vil bortfalde.

Kontakt UVC Care for reparationsmuligheder eller specifikke forespørgsler.

Kontaktinformation:

E: info@uvccare.dk

T: +45 70 22 01 76

(åben mellem 8-16 på hverdage)

Bemærkninger

Alle rettigheder forbeholdes. Ingen dele af denne vejledning må kopieres eller offentliggøres ved udskrivning, fotokopiering eller på anden måde uden forudgående skriftlig tilladelse fra producenten. Denne begrænsning gælder også for de tilsvarende tegninger.

Oplysningerne i denne brugervejledning er indsamlet for vores kunders generelle bekvemmelighed. Det har været baseret på generelle data vedrørende konstruktionsmaterialelegenskaber og arbejdsmetoder, som vi kendte på tidspunktet for udgivelsen af brugervejledningen, og er derfor til enhver tid underlagt ændringer, og retten til ændringer forbeholdes hermed udtrykkeligt. Instruktionerne i denne vejledning fungerer kun som en retningslinje for installation, brug, vedligeholdelse og reparation af det produkt, der er nævnt på forsiden af dette dokument. Denne brugervejledning skal bruges til standardmodellen af produktet af den type, der er angivet på forsiden. Derfor kan producenten ikke stilles til ansvar for skader, skyldes brugen af denne brugervejledning på et andet produkt.

Denne brugervejledning er skrevet med stor omhu. Producenten kan dog ikke holdes ansvarlig, hverken for fejl i denne brugervejledning eller konsekvenserne heraf.



UVC Care

Sindalsvej 11, 8240 Risskov, Denmark

+45 70 22 01 76 | info@uvccare.dk

www.uvccare.dk



www.uvccare.dk